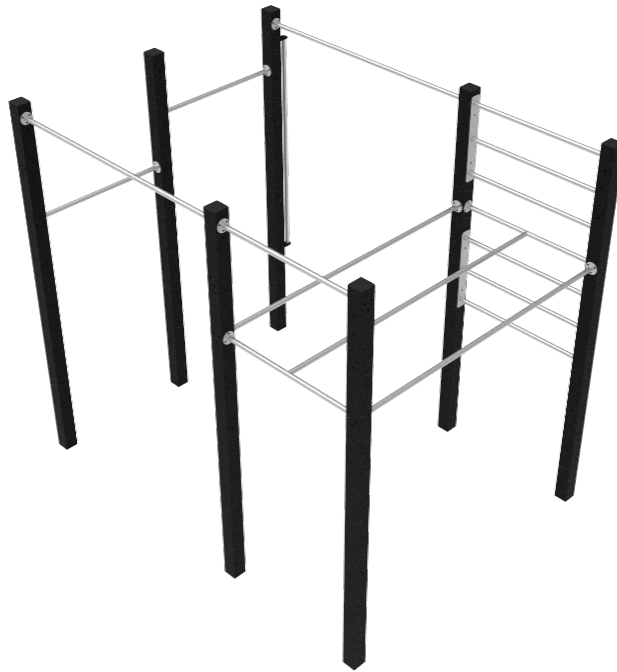


ACTIVE SCULPT DIAMOND



Poids
230 kg



Hauteur chute libre
2,30 m (HCL : 1,30 m)



Utilisateurs minimum
7



Dimensions hors-tout
L 3,12 m x l 2,39 m x H 2,85 m



Emprise au sol
± 32,4 m²

Ateliers



Atelier suspension



Atelier espalier



Atelier barres parallèles



Ateliers barres homme drapeau

Avantages



Garanties Structures et fixations



Garanties plastiques PEHD



FABRIQUÉ
EN FRANCE



Coloris personnalisable



Grip optimisé



Recyclable



Installation facilitée

Conditionnement & livraison

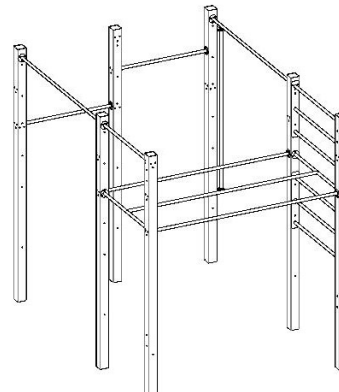
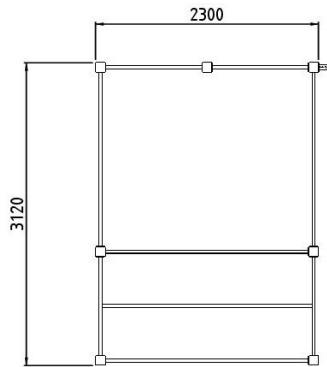
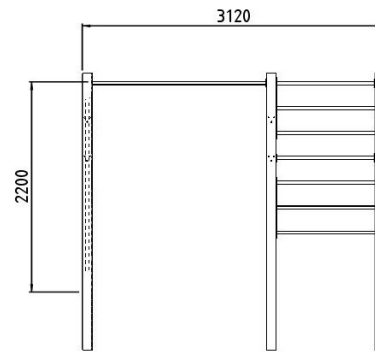
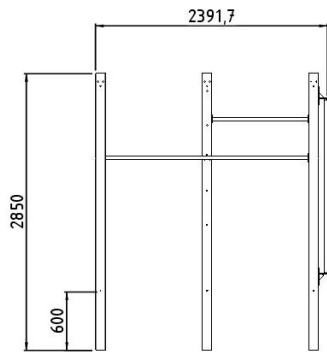


Équipement livré en kit et conditionné sur une palette optimisée selon votre commande



Accès de votre lieu de livraison en semi-remorque. Prévoir ± 30 minutes de déchargement à l'arrivée du transporteur.

ACTIVE SCULPT DIAMOND



Volume de béton
0,70 m3



Main d'œuvres
2 à 3 personnes



Fixation
Par chevillage mécanique
Par scellement direct

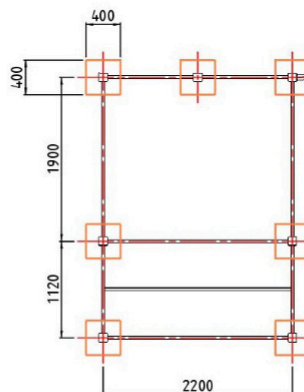
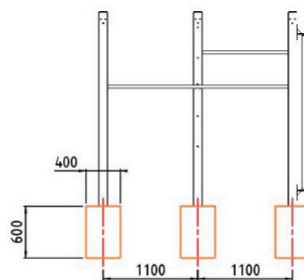


Durée d'installation
1 journée



Divers
Si scellement direct, prévoir
des bois de calage, etc...

Plan d'implantation



Cotation en mm

7 Massifs béton (béton dosé à 350kg/m3)
Dimensions : L 40 cm x l 40 cm x H 60 cm