

# ACTIVE SCULPT BRONZE



**Poids**  
160 kg



**Hauteur chute libre**  
1,98 m (HCL < 2,00 m)



**Utilisateurs minimum**  
5



**Dimensions hors-tout**  
L 2,37 m x l 2,17 m x H 2,58 m



**Emprise au sol**  
± 25,90 m<sup>2</sup>

## Ateliers



Atelier suspension



Atelier banc abdominaux



Atelier barres parallèles



Atelier barres basses



Atelier Espalier

## Avantages



Garanties Structures et fixations



Garanties plastiques PEHD



Garanties Accessoires



Coloris personnalisable



Gravure sur PEHD personnalisée



Grip optimisé



Recyclable



Installation facilitée



FABRIQUÉ  
EN FRANCE

## Conditionnement & livraison

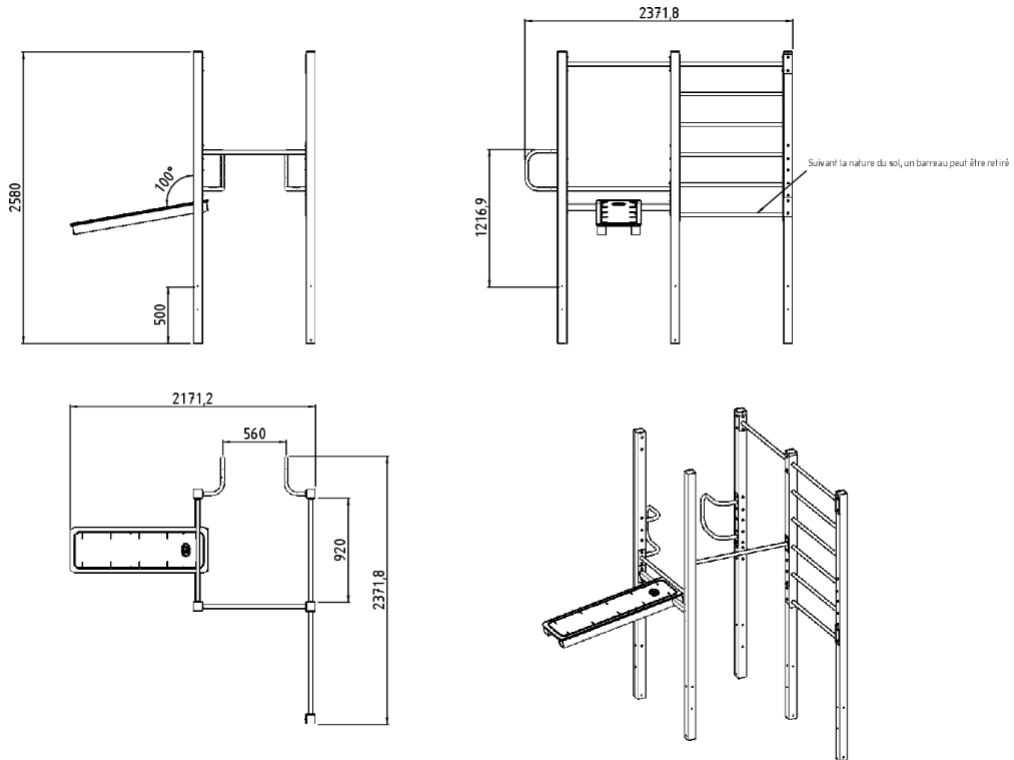


Équipement livré en kit et conditionné sur une palette optimisée selon votre commande



Accès de votre lieu de livraison en semi-remorque. Prévoir ± 30 minutes de déchargement à l'arrivée du transporteur.

# ACTIVE SCULPT BRONZE



**Volume de béton**  
0,50 m3



**Main d'œuvres**  
2 à 3 personnes



**Fixation**  
Par chevillage mécanique  
Par scellement direct

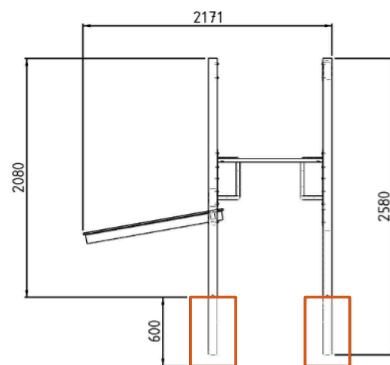


**Durée d'installation**  
1 journée

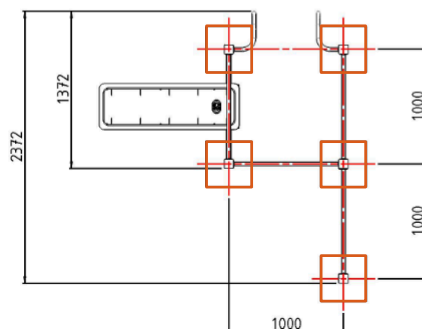


**Divers**  
Si scellement direct, prévoir  
des bois de calage, etc...

## Plan d'implantation



Cotation en mm



**5 Massifs béton (béton dosé à 350kg/m3)**  
Dimensions : L 40 cm x l 40 cm x H 60 cm