

ACTIVE RAMEUR



Poids
45 kg



Hauteur chute libre
0,51 m (HCL < 2,00 m)



Utilisateurs minimum
1



Dimensions hors-tout
L 1,35 m x l 0,65 m x H 1,04 m

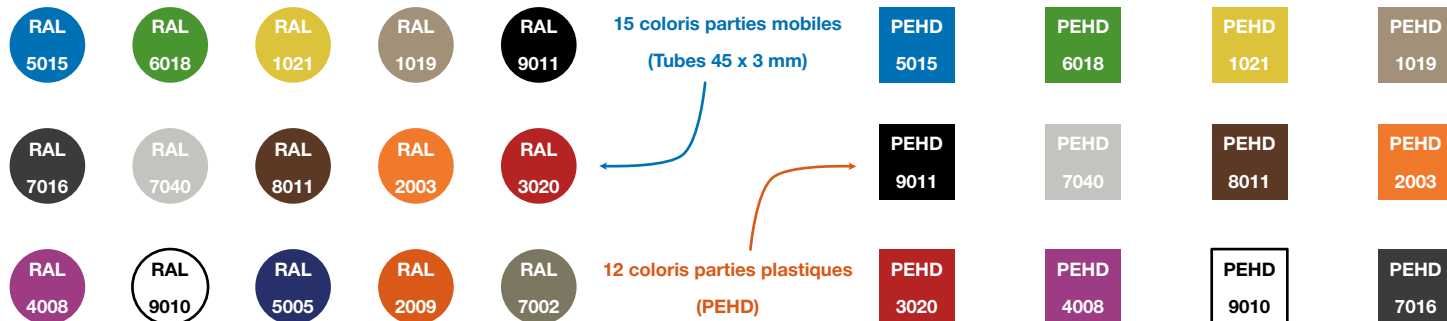


Emprise au sol
± 15,90 m²

Personnalisations

15 coloris parties mobiles
(Tubes 45 x 3 mm)

12 coloris parties plastiques
(PEHD)



Avantages



Garanties Structures et fixations



Garanties plastiques PEHD



Garanties Accessoires



Coloris personnalisable



Gravure sur PEHD personnalisée



Recyclable



Installation facilitée

Conditionnement & livraison

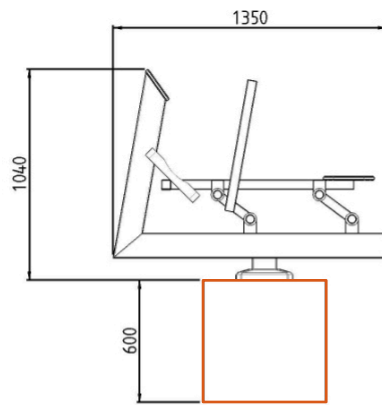


Équipement livré assemblé et conditionné sur une palette optimisée selon votre commande

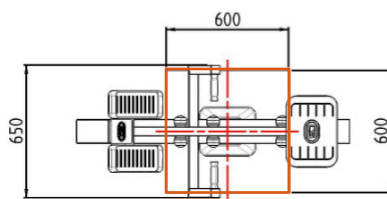


Accès de votre lieu de livraison en semi-remorque. Prévoir ± 30 minutes de déchargement à l'arrivée du transporteur.

ACTIVE RAMEUR



Cotation en mm



1 Massif béton (béton dosé à 350kg/m³)
Dimensions : L 60 cm x l 60 cm x H 60 cm



Volume de béton
0,25 m³



Main d'œuvres
2 personnes



Fixation
Par chevillage mécanique



Durée d'installation
1 journée



Divers
Platines perdues à enfouir en
amont disponibles